



Où installer votre antenne?

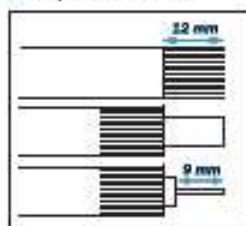
Votre antenne doit être installée à l'extérieur, orientée vers le SUD. Assurez-vous qu'il n'y ait aucun obstacle (bâtiments, arbres, etc.) dans la direction du satellite.



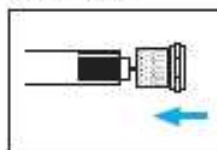
Comme préparez le câble?

Préparez le câble d'antenne que vous allez acheter séparément, suivant la longueur nécessaire, comme indiqué ci-dessous, raccordez le câble d'une part à l'antenne, puis au terminal numérique.

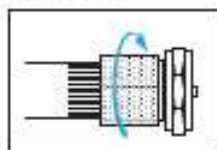
1. Préparez le câble.



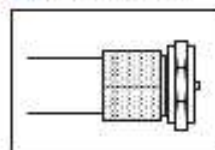
2. Faites passer le capuchon d'isolation dans le câble.



3. Vissez la fiche "F" à l'aide d'une pince si nécessaire.



4. Fiche "F" montée.



Fixation de l'antenne

L'antenne peut être montée sur un mât, une fenêtre, une rambarde (type balcon) ou tout simplement posée sur une table. En fonction du support utilisé, assurez que celui-ci soit parfaitement horizontal ou vertical. En cas de travail en hauteur, prenez toutes les mesures nécessaires à votre sécurité.

Le montage de l'antenne dépend du mode de fixation que vous allez utiliser ainsi que votre support (si celui-ci est horizontal ou vertical), pour cela, veuillez suivre les consignes de montage sur figure selon chaque cas.

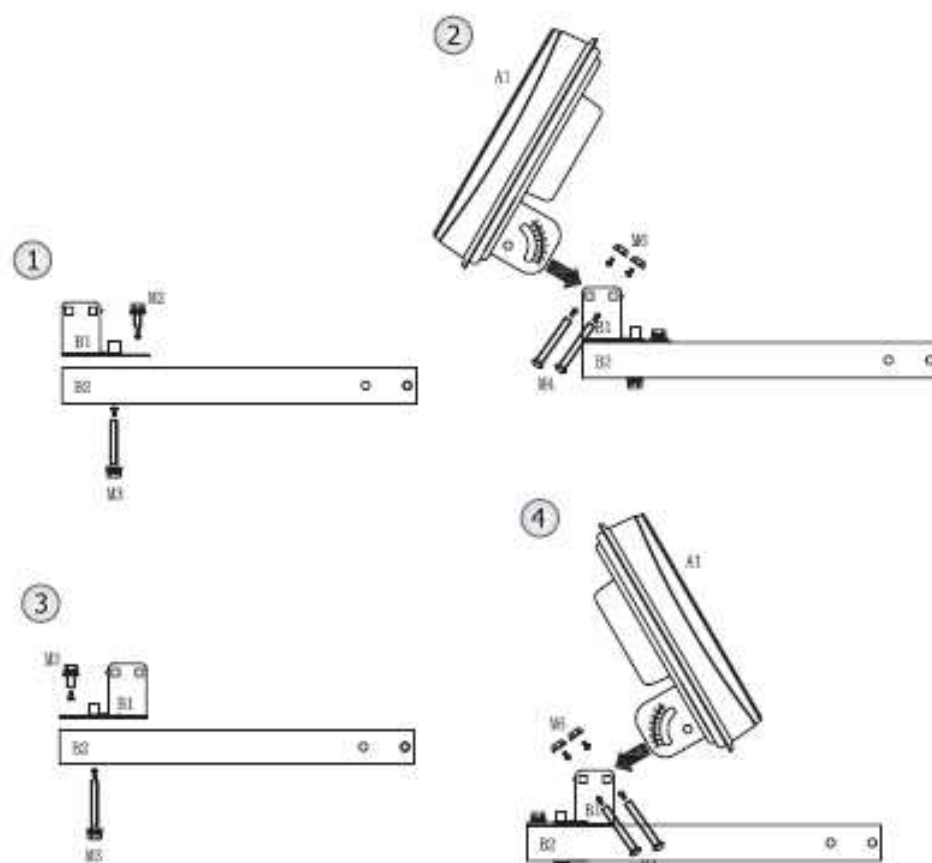
1) Montage du bras de fixation

Assemblez la fixation en U (B1) sur le bras (B2) à l'aide des vis (M2) et (M3) selon la figure ① n'oubliez pas d'utiliser les rondelles et les rondelles de blocage pour les vis (M2) et (M3). Utilisez la clé de 10 fournie avec les accessoires pour serrer.

Puis assemblez l'antenne (A1) selon la figure ② sur l'ensemble en insérant l'arrière de l'antenne (A1) dans la fixation en U (B1), fixer l'antenne (A1) à l'aide des vis (M4) d'un côté et des écrous griffés (M6) de l'autre, ne serrez pas trop la vis (M4) arrière, ceci vous permettra plus tard de régler l'angle d'élévation de l'antenne afin de pouvoir capter le signal.

Dans le cas où vous souhaiteriez avoir l'antenne (A1) en sens contraire du bras (B2), il suffit de tourner horizontalement à 180° la fixation en U (B1) selon la figure ③ et fixer l'antenne (A1) dessus selon la figure ④ Ceci vous permettra par exemple d'avoir le bras vers l'intérieur du balcon tout en ayant l'antenne orientée vers l'extérieur, le sud en position du satellite.

Serrez définitivement l'ensemble des vis de l'antenne une fois le réglage terminé.



2) Montage type sur support horizontal plat

Pour ce type de montage prenez la bride de fixation A (B4) selon la figure ⑤.

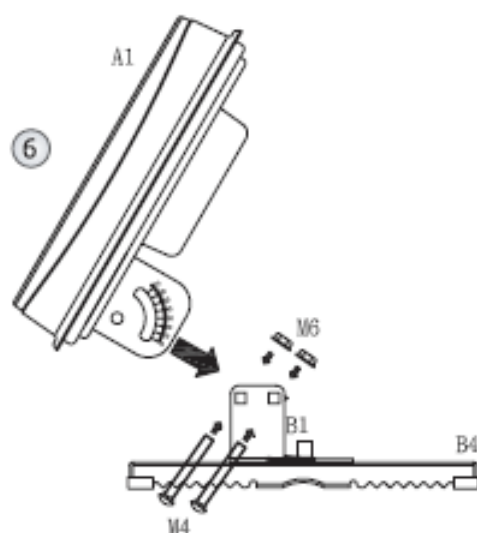
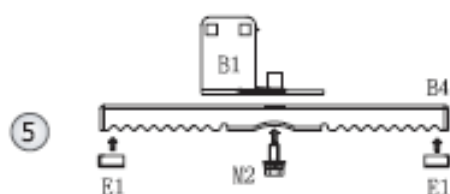
Tournez-la afin d'avoir la surface plate vers vous.

Insérez de l'autre côté les 4 carrés de caoutchouc (E1).

Puis assemblez la fixation en U (B1) au milieu de la bride de fixation A (B4) à l'aide de la vis (M2). Utilisez la clé de 10 fournie avec les accessoires pour serrer.

Puis assemblez l'antenne (A1) selon la figure ⑥ sur l'ensemble en insérant l'arrière de l'antenne (A1) dans la fixation en U (B1). Fixez l'antenne (A1) à l'aide des vis (M4) d'un côté et des écrous griffés (M6) de l'autre, ne serrez pas trop la vis (M4) arrière, ceci vous permettra plus tard de régler l'angle d'élevation de l'antenne afin de pouvoir capter le signal.

Serrez définitivement l'ensemble des vis de l'antenne une fois le réglage terminé.



3) Montage au bord d'une fenêtre

Assemblez la fixation 'bordure fenêtre' (B6) et la bride de fixation (B5) à l'aide de 4 vis (M1) selon la figure ⑦. Vous aurez besoin d'un tournevis en croix, ne serrez pas les vis à fond.

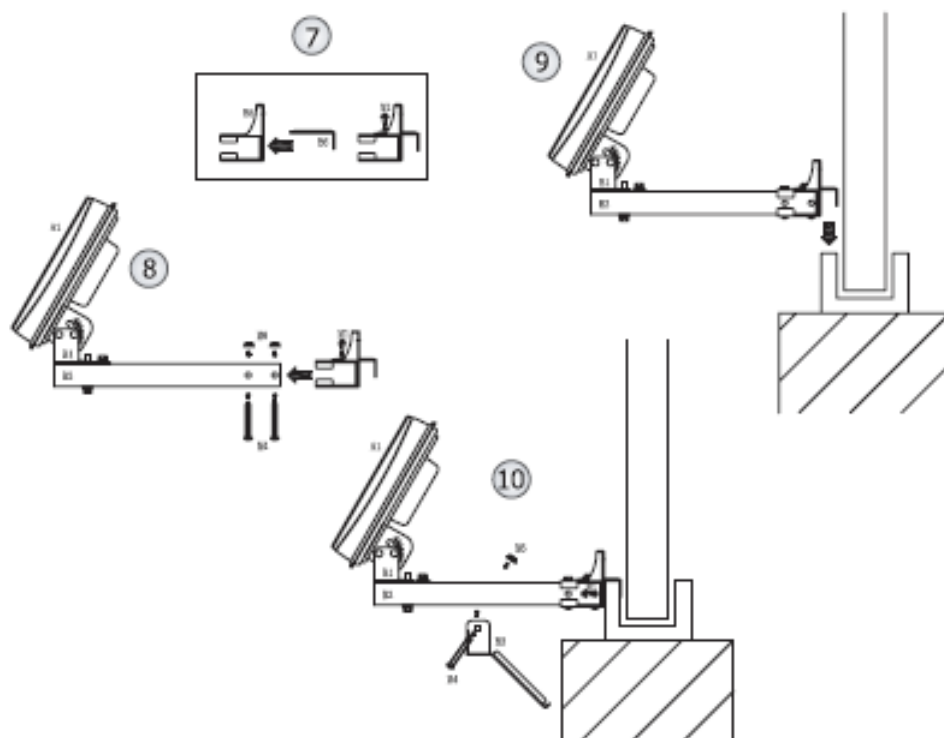
Puis insérez selon la figure ⑧ l'ensemble antenne fixée sur le bras que vous avez assemblé précédemment selon les figures ① et ②. Serrez l'ensemble à l'aide de la clé de 10 avec des vis (M4) et des écrous griffés (M6) selon la figure ⑧.

Essayez de glisser l'ensemble sur le bord de votre fenêtre selon la figure ⑨, vous pouvez ajuster la largeur de la fixation bordure fenêtre (B6) selon la largeur de votre fenêtre, une fois réglée, revissez les 4 vis (M1) du haut à l'aide de votre tournevis, et pour bien fixer l'ensemble ajouter la cinquième vis (M1) au milieu de la bride de fixation (B5) de l'intérieur en suivant la figure ⑨.

Pour plus de stabilité, ajoutez à l'ensemble selon la figure ⑩, le support fenêtre (B3) en la fixant directement au bras carré (B2) avec une vis (M4) et un écrou griffé (M6). Le support fenêtre (B3) doit être posé de façon à tenir l'ensemble de l'antenne tout droit, vous pouvez régler la position en l'avancant ou le reculant sur le bras, de l'autre côté il faut que le support fenêtre (B3) soit posé sur la partie extérieure de l'immeuble sous la fenêtre.

Assurez-vous à l'aide d'un niveau à bulle, que le bras fixé à l'antenne, est parfaitement horizontal. Bloquez les écrous de fixation.

Serrez définitivement l'ensemble des vis de l'antenne une fois le réglage terminé.



4) Montage sur rambarde type balcon

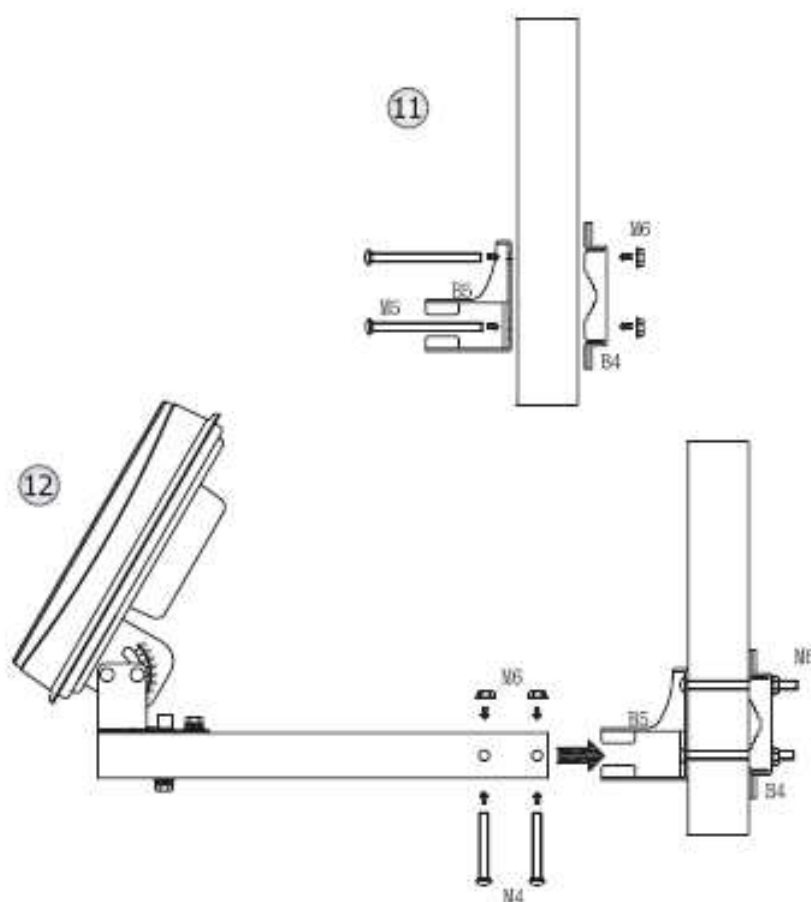
Assemblez la bride de fixation B (B5) avec la bride de fixation A (B4) à l'aide de 4 vis (M5) et des écrous griffés (M6) selon la figure ⑪. Utilisez la clé de 10 fournie dans la boîte.

Dans le cas où la rambarde est verticale et non horizontale comme dans le cas cité ci-dessous, il suffit de tourner de 90° les 2 brides de fixations (B4) et (B5) et les serrer à l'aide de 4 vis (M5) et des écrous griffés (M6) selon la figure ⑪. Utilisez la clé de 10 fournie dans la boîte.

Puis insérer selon la figure ⑫, l'ensemble antenne fixée sur bras que vous avez assemblé précédemment selon les figures ① et ②. Serrez l'ensemble à l'aide de la clé de 10 avec des vis (M4) et des écrous griffés (M6) selon la figure ⑫.

Assurez-vous à l'aide d'un niveau à bulle que le bras fixé à l'antenne est parfaitement horizontal. Bloquez les écrous de fixation.

Serrez définitivement l'ensemble des vis de l'antenne une fois le réglage terminé.



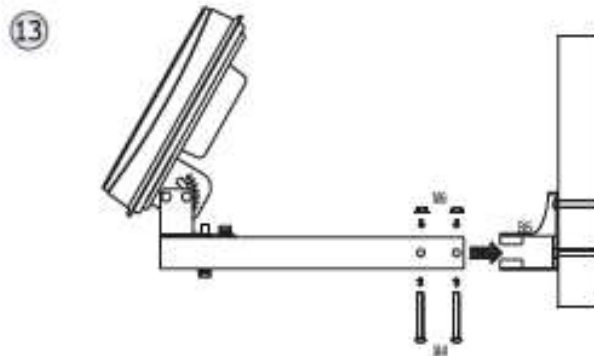
5) Montage fixation murale

Fixer la bride de fixation B (B5) selon la figure 13 perpendiculairement au mur à l'aide de chevilles et de vis. Pour plus de simplicité, il faut noter que l'utilisateur doit utiliser des fixations suffisantes et conformes au support utilisé (brique, ciment, pierre etc.).

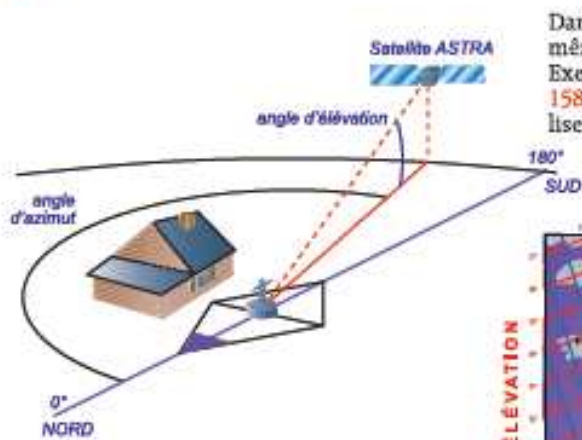
Puis insérer selon la figure 13, l'ensemble antenne fixée sur bras que vous avez assemblé précédemment selon les figures 1 et 2, serrer l'ensemble à l'aide de la clé de 10 avec des vis (M4) et des écrous griffés (M6) selon la figure 13.

Assurez-vous à l'aide d'un niveau à bulle, que le bras fixé à l'antenne, est parfaitement horizontal. Bloquez les écrous de fixation.

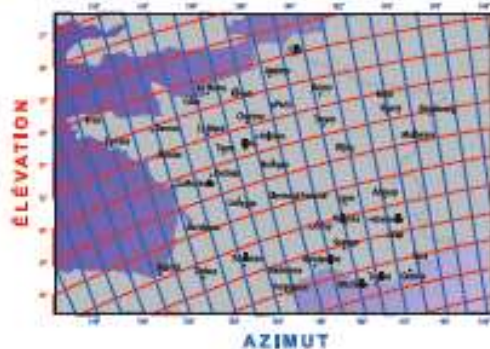
Serrez définitivement l'ensemble des vis de l'antenne une fois le réglage terminé.



Orientation de l'antenne



Dans un premier temps, déterminez vous-même l'angle d'azimut de votre région. Exemple : l'angle d'azimut pour PARIS est de 158° . Pour en savoir plus sur votre région lisez le tableau page 12.



1) Azimut

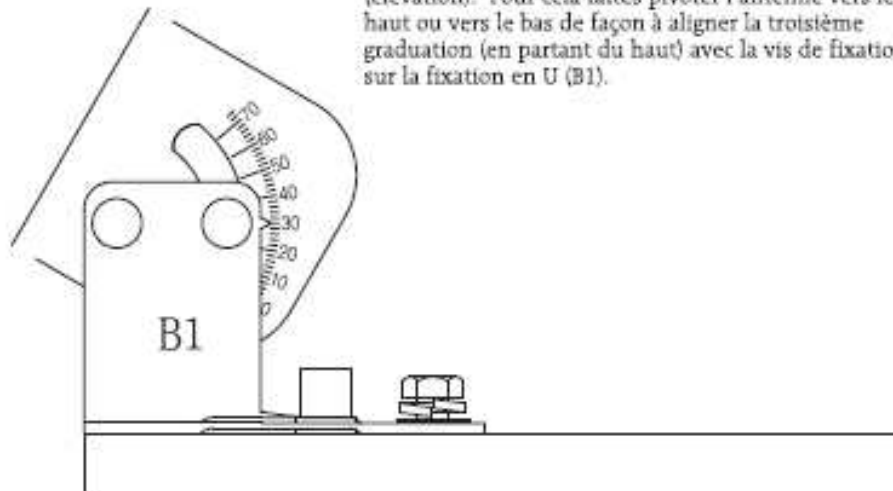


L'angle d'orientation de votre antenne dépend du satellite que vous souhaitez recevoir. Munissez-vous d'une boussole. Le Sud est à 180°.

Pour viser le satellite ASTRA tourner la boussole jusqu'à faire coïncider la partie colorée de l'aiguille (noire ou rouge en général) avec le nord (0°).

Maintenez la boussole dans cette direction et cherchez sur le cadran la valeur de l'azimut relevée précédemment. Elle indique la direction du satellite. Faites pivoter l'antenne à gauche ou à droite afin de la pointer dans cette direction.

2) Élévation



Réglez approximativement l'angle d'inclinaison (élévation). Pour cela faites pivoter l'antenne vers le haut ou vers le bas de façon à aligner la troisième graduation (en partant du haut) avec la vis de fixation sur la fixation en U (B1).